

D6014

SIL 3 対応 2 線式伝送器用 絶縁信号リピータ・ディストリビュータ



D6014 形 4-20mA アナログ入力リピータは、機能安全レベル、SIL3 (IEC61508:2010 Ed 準拠) が要求されるアプリケーションにも最適です。また、双方向の HART 信号通信に対応しています。フィールドに設置された 2 線式の伝送器の 0/4-20mA アナログ信号を制御システムなどに精度良く伝送する絶縁リピータです。送信と受信側の信号ともシンク・ソースタイプのどちらにも対応しています。出力は 1-5V も選択可です。1 チャンネルタイプ (D6014S) と 2 チャンネルタイプ (D6014D) の 2 機種を提供しています。

特長

- ディストリビュータ機能提供
- SIL3 (IEC61508:2010 Ed.2 準拠)
PF Davg 値 (1 年) :6.69E-05, SFF 90.74%
*その他、詳細故障率等の数値は SIL マニュアル参照
- Systematic capability: SIL3
- 2 チャンネル形は電源回路含めて独立分離
- 4-20mA 入力・出力信号、ソース&シンク・モード及び 1-5V 出力
- 現場でディップスイッチにて出力選択可
- HART® 信号対応

技術仕様

電源

公称 24Vdc (18Vdc ~ 30Vdc) 逆極性保護
電圧リップル値: $\leq 5V_{pp}$, 内蔵保護ヒューズ 2A
消費電流: 24V にて: 20mA 出力時、90mA (2 チャンネル、D6014D); 45mA (1 チャンネル、D6014S)
消費電力: 24V と 20mA 出力時、2 チャンネル形: 1.35W;
1 チャンネル: 0.68W

入力信号

4-20 mA (2 線式伝送器、電圧降下 $\leq 0.5V$ 、電流制限 $\approx 25mA$)
測定値範囲: 0 ~ 24mA

伝送器印加電圧: 定格 15.0V @ 20mA 出力時
0.5 ~ 2.5kHz 周波数帯で 20mVrms リップル; 最低 14.5V

出力信号

4-20 mA; 最大 550 Ω 負荷
ソース・モード、定格 12V コンプライアンス; 0 Ω 負荷 8V;
シンクモード、最大 30V, 25mA 電流制限; 又は 1-5V 出力
*ディストリビュータ機能、D6014D
応答時間: 5ms (0 ~ 100% ステップ変化)
出力リップル: $\leq 20mV_{rms}$ (0.5 ~ 2.5kHz 周波数帯の 250 Ω 負荷条件)

性能・精度

(基準条件: 24V, 250 Ω 負荷、周囲温度: 23 \pm 1 $^{\circ}C$)
校正精度: フルスケールの $\pm 0.1\%$
線形誤差: フルスケールの $\pm 0.05\%$
電圧変動影響: 最小から最大変化時、フルスケールの $\leq \pm 0.02\%$
負荷変動影響: 0 ~ 100% 変化時、フルスケールの $\leq \pm 0.02\%$
温度による影響: ゼロとスパンで 1 $^{\circ}C$ の変化でフルスケールの $\leq \pm 0.01\%$

絶縁 (試験電圧)

入出力間: 2.5kV; 入力/電源間: 2.5kV; 2つの本安入力チャンネル間:
500V; 出力/電源間: 500V; 2つの出力チャンネル間: 500V

環境仕様

使用温度範囲: -40 $^{\circ}C$ ~ +70 $^{\circ}C$
保管温度範囲: -45 $^{\circ}C$ ~ +80 $^{\circ}C$
相対湿度: 95% (最大 55 $^{\circ}C$ まで)

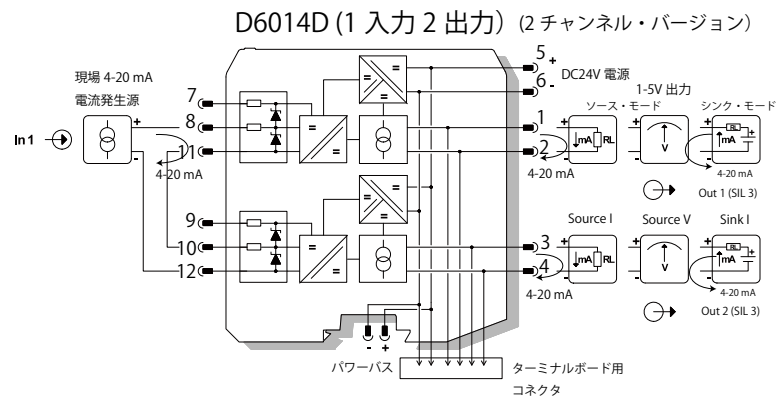
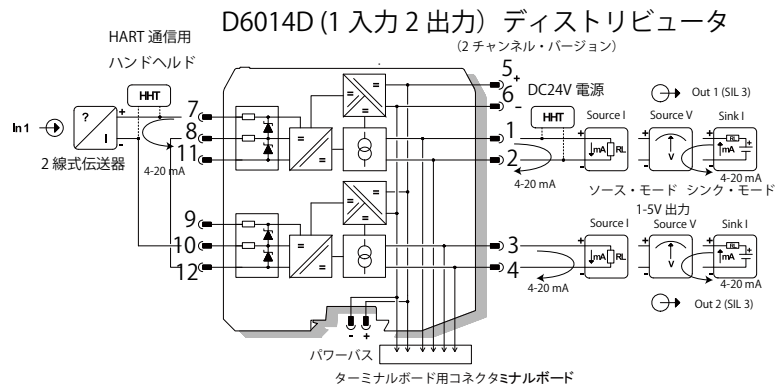
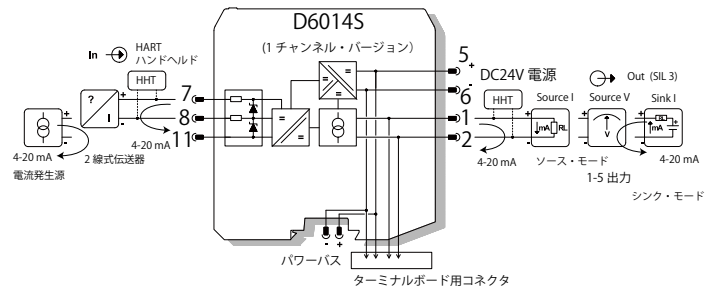
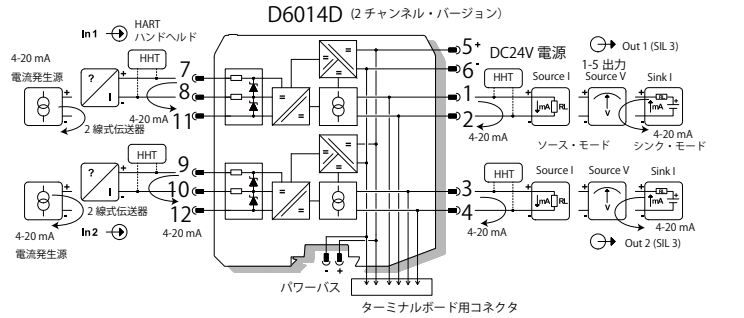
取付

T35 DIN レー (EN50022 準拠)、パワーバス (Power Bus) と専用バックプレーンなど 3 種類に対応
重さ: D6014D: 約 155g; D6014S: 約 130g
外形寸法 12.5 W x 123 D x 120mm H
プラグイン端子台使用; 端子台の配線サイズ: 最大 2.5mm²
容器の保護等級 IP: IP20

適合規格:

CE マーキング、欧州連合指令及び 2014/34/EU ATEX;
2014/30/EU EMC; 2014/35/EU LVD, 2011/65/EU RoHS
EMC 指令適合
TÜV 認証 NO.C-IS-722134640-01, SIL2/SIL3、IEC61508:2010 Ed.2 準拠
TÜV 認証 NO.C-IS-236198-09, SIL3 機能安全管理

配線接続図



ご注文方法

D6014S: 1 チャンネル形

D6014D: 2 チャンネル形