

D5254

SIL 2 対応 4-20mA 用トリップアンプ
絶縁形防爆バリア

D5254S (1 チャンネル形) は危険場所設置された 2/4 線式伝送器の信号を安全場所に伝達するトリップアンプ機能搭載、絶縁形本安防爆バリアです。危険場所からの 0/4 ~ 20mA 電流信号及び ±12V 電圧入力 (0/1 -5V 又は 0/2- 10V 信号) に対応、その信号をリピータ又は変換、絶縁して安全場所側に伝達します。リスクの高い工場での機能安全 (SIL2) アプリケーションに適しています。出力信号は比例又は反比例出力できます。2つの独立した alarm (警報) トリップ機能を提供、トリップポイントは入力全体に対して設定できます。

特長

- SIL2 (IEC61508:2010 Ed.2 準拠)
PFDAvg 値 (1 年) :9.38E-05, SFF 88.58%
- Systematic capability: SIL3
- ±12V 電圧入力
- 0/4 ~ 20mA、アクティブ・パシブ入力、ソースまたはシンクモード出力
- 入力 / 出力共、短絡保護
- MODBUS モニタリングとプログラミング提供
- 動作パラメータは任意プログラミング可
- 警報確認入力も提供
- EMC 適合、N61000-6-2; EN61000-6-4; EN61326-1; EN61326-3-1 安全計装システム

技術仕様

電源

公称 24Vdc (21.5Vdc ~ 30Vdc) 逆極性保護
電圧リップル値: ≤ 5Vpp, 内蔵保護ヒューズ 2A
消費電流: 20mA 入力 / 出力、警報リレー励磁、24V 時: 110mA
消費電力: 20mA 入力 / 出力、警報リレー励磁、24V 時: 2.3W

入力信号

電流発生源からの 0/4 ~ 20mA 電流信号 (電圧降下 ≤ 0.5)、2 線伝送器からの 4-20mA 又は ±12V 電圧入力
積分時間: 100ms
入力範囲: 0/+25mA, 又は ±12V
伝送器印加電圧: 15.5V (公称)、最低 15V@20mA

Alarm (警報) 確認信号

ロジックレベル、逆極性保護
電圧範囲: 0V ≤ OFF ≤ 5V, 18 ≤ ON ≤ 30V
消費電流: 24Vdc 時、10mA

出力信号

ソースモード時、負荷 300 Ω、0/4 ~ 20mA 電流信号、カスタマイズ可能、電流制限、25mA
シンクモード時、外部電圧発生源: 0 Ω 負荷 3.5V; 最大 30V; 発生電圧, $V_g > 10V$, 直列抵抗 ≥ $(V_g - 10)/0.024 \Omega$ が必要; 最大直列抵抗 = $(V_g - 3.5)/0.024 \Omega$
分解能: 1 μA
伝送特性: 線形又は反比例
応答時間: ≤ 100 ms (10-90%ステップ)

Alarm (警報) トリップ範囲

トリップポイント: 入力センサの範囲
ON/OFF 遅延時間: 0 ~ 1000s, 100ms ステップ
出力: 無電圧 SPST リレー接点 (NO/NC)
接点材料: Ag 合金 (鉛フリー) 又は AgSnO2
接点容量: 4A, 250Vac 1000VA, 4A, 250Vdc 120W (抵抗負荷)
機械・電氣的寿命: $5 \times 10^6 / 3 \times 10^4$ (公称)
周波数応答: 10Hz 最大

MODBUS インターフェース

MODBUS RTU, RS485、最大 115.2kbps, モニタリングとコンフィギュレーション

絶縁 (試験電圧)

本安入力とその他間: 1.5kV; 警報とその他間: 1.5kV; 警報間: 1.5kV; 出力と供給電源間: 500V; 出力と確認間: 500V; 確認と電源間: 500V

環境仕様

使用温度範囲: -40°C ~ +70°C
保管温度範囲: -45°C ~ +80°C
相対湿度: 95% (最大 55°C まで)

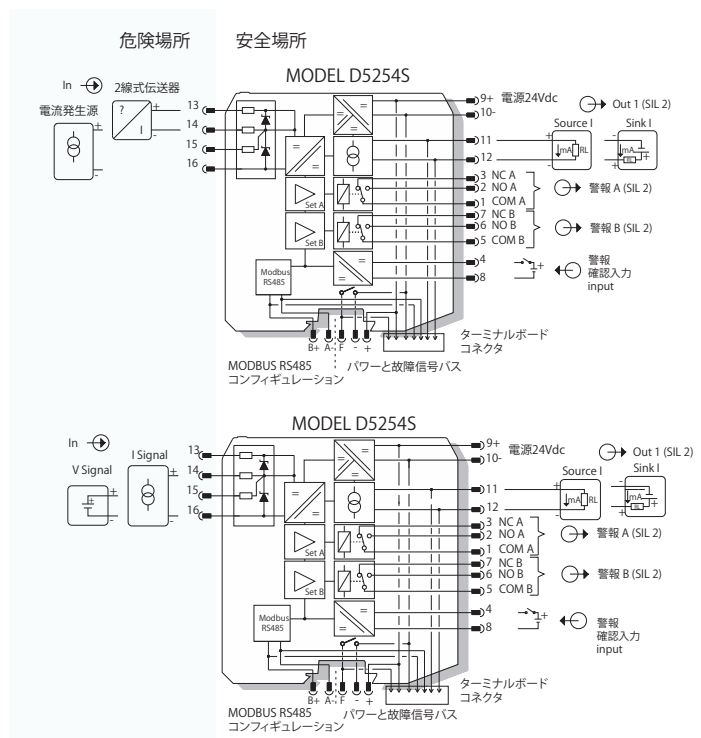
取付

T35 DIN レー (EN50022 準拠)、パワーバス (Power Bus) とターミナルボードなど 3 種類に対応
重さ: 約 120g
外形寸法 22.5 W x 123 D x 120mm H
プラグイン端子台使用; 端子台の配線サイズ: 最大 2.5mm²
容器の保護等級 IP: IP20

安全保持定格

Uo, Io, Po 値	グループ	Co (μF)	Lo (mH)	Lo/Ro (μH/Ω)
端子 13-14 Uo=26V Io=91mA Po=0.588W	IIC	0.096	4.34	N/A
	IIB	0.767	17.36	242.2
	IIA	2.597	34.72	484.4
	I	4.497	56.96	794.7
	IIIC	0.767	17.36	242.2
Uo, Io, Po 値	Co, Lo & Lo/Ro 値			
端子 14-16 Uo=1.1V Io=56mA Po=0.016W	端子 15-16 Uo=1.1V Io=0.012mA Po=0.004mW	これらの値はフィールド機器の最大許容値で決定される		

配線接続図



プログラミングに必要なツール:

プログラミング用 USB アダプター PPC5092
SWC5090 ソフトウェア (無償ダウンロード)

ご注文方法

D5254S: 1 チャンネル形