

D5072-099 SIL2 対応 シンク形温度変換用 絶縁形防爆バリア

D5072S-099 は、Zone 0 危険場所（特別危険箇所）に設置された mA 信号、熱電対、測温抵抗体及びポテンシオメータからの信号を安全場所に絶縁して電流信号を出力します。高いリスクの用途、機能安全レベル、SIL2（IEC61508 準拠）が要求されるアプリケーションに最適です。1 チャンネル形（D5072S-099）及び 2 チャンネル形（D5072D-99）を提供できます。冷接点補償は内蔵温度センサによる自動プログラミング、またはユーザーがカスタマイズした値に固定、また外部に取り付けた測温抵抗体、また D5072D-099 のみですが、一つの入力線を利用して冷接点補償用測温抵抗体を取り付けて実現できます。D5072D-099 だけですが、ディストリビュータ機能（1 入力 2 出力）も提供します。出力は平均値、減算、Low/High 又は冗長化選択ができます。MODBUS RTU (RS485) 出力が POWER BUS 用コネクタから提供されています。

特長

- SIL2 (IEC61508:2010 Ed.2 準拠)
D5072S-99 の場合：PFDavg (1 年) :9.93E-05, SFF 92.11%
- Systematic capability: SIL3
- 出力パラメータは自由にプログラミング可
- 3 ポート・アイソレーション（入出力と電源間）
- mV、熱電対、2/3/4 線式測温抵抗体またはポテンシオメータ入力対応
- 高速積分時間：50ms
- バーンアウト、冷接点補償センサ故障モニタリング
- EMC 適合、N61000-6-2; EN61000-6-4; EN61326-1; EN61326-3-1 安全計装システム
- TÜV 機能安全規格認証済み

技術仕様

電源

公称 24VDC (18V ~ 30VDC)、逆極性保護、電圧リップル：
 ≤ 5Vpp, 2A タイムラグ、ヒューズによる内部保護
 消費電流 @24V: 35mA (D5072S-099); 50mA (D5072D-099)
 消費電力：@24V にて 1.0W(D5072D-099); 0.75W(D5072S-099)

入力信号

mV、熱電対、2,3 及び 4 線式測温抵抗体又はポテンシオメータ：
 積分時間：50ms ~ 500ms、センサと fast/slow 選択に依存
 分解能：mV と熱電対の場合：μV；測温抵抗体と抵抗の場合：1mΩ；
 ポテンシオメータの場合：0.0001%
 入力範囲：± 500 mV (熱電対 / mV)；
 0Ω ~ 4kΩ (測温抵抗体 / 抵抗)；
 10kΩ (ポテンシオメータ)

測温抵抗体励磁電流：0.15mA
 2 線式測温抵抗体補正：≤ 50 Ω (プログラミング)
 冷接点補償：プログラミング、内蔵 Pt1000 Ω、固定又は外部
 バーンアウト検出：≤ 50 μA

出力信号

カスタマイズ：0/4mA ~ 20mA (シンクモード)、電流制限 @24mA
 外部印加電圧：最低 3.5V@0 Ω 負荷と最大 30V
 分解能：1 μV
 応答時間：≤ 20ms (10-90% ステップ)
 ダンピング係数：≤ 30s, 設定可
 MODBUS RS485：4800 ~ 115200bps

警報信号

トリップポイント：入力センサの範囲
 ON/OFF 遅延時間：0 ~ 1000s, 100ms ステップ
 出力：無電圧 SPST フォトトランジスタ：100mA, 60Vdc (≤ 1V 電圧降下)

性能・精度

(基準条件、24V、23 ± 1°C 周囲温度、250 Ω 負荷)
 入力：校正と線形精度：入力仕様参照
 温度影響：入力使用参照
 冷接点補償精度：± 1°C (内蔵 Pt1000)
 アナログ出力：校正と線形精度：それぞれ、± 10 μA
 電源電圧の影響：フルスケールの ± 0.02%
 温度影響：± 2 μA/°C

絶縁 (試験電圧)

入出力間：2.5kV; 入力 / 電源間：2.5kV; 入力間：500V;
 出力 / 電源間：500V; 出力間：500V

環境仕様

使用温度範囲：- 40°C ~ + 70°C
 保管温度範囲：- 45°C ~ + 80°C
 相対湿度：95% (最大 55°C まで)

プログラミングに必要なツール：

- プログラミング用 USB アダプター PPC5092
- SWC5090 ソフトウェア (無償ダウンロード)

取付

T35 DIN レー (EN50022 準拠)、パワーバス (Power Bus) とターミナルボードなど 3 種類に対応
 重さ：D5072S-099: 約 130g; D5072D-099: 約 135g
 外形寸法 12.5 W x 123 D x 120mm H
 プラグイン端子台使用；端子台の配線サイズ：最大 2.5mm²
 容器の保護等級 IP：IP20

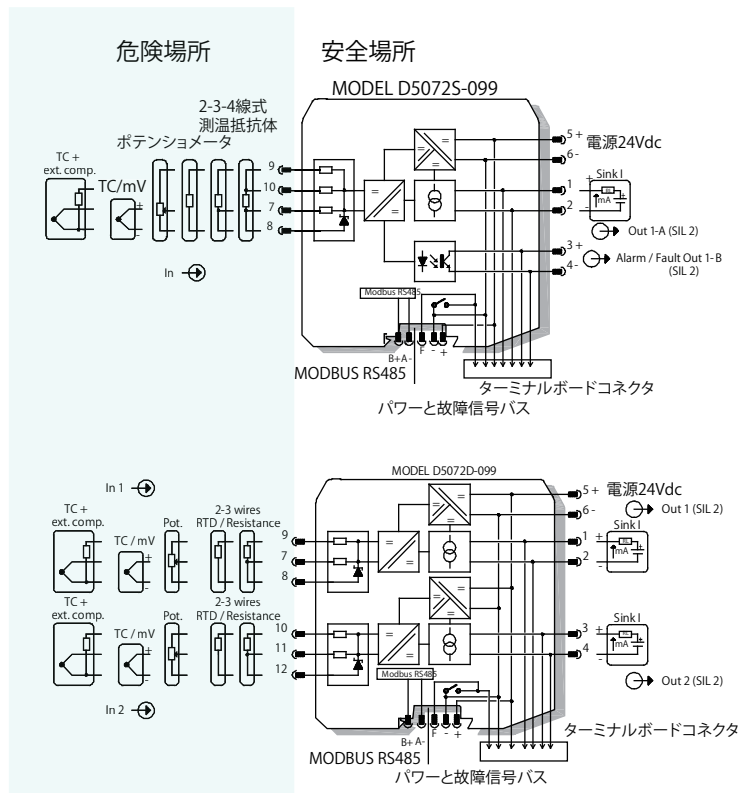
安全保持定格 D5072S-099 の場合

Uo, Io, Po 値	グループ	Co (μF)	Lo (mH)	Lo/Ro (μH/Ω)
端子 7-8, 9-10 Uo=7.2V Io=23mA Po=0.040W Ui=12.8V	IIC	0.10	4.2 (3.0)	59.9
	IIB	0.77	16.8	239.7
	IIA	2.63	33.7	479.4
	I	4.02	55.2	786.6
	IIIC	0.77	16.8	239.7

安全保持定格 D5072D-099 の場合

Uo, Io, Po 値	グループ	Co (μF)	Lo (mH)	Lo/Ro (μH/Ω)
端子 7-8, 9-10 Uo=7.2V Io=16mA Po=0.027W Ui=12.8V	IIC	0.10	4.2 (3.0)	59.9
	IIB	0.77	16.8	239.7
	IIA	2.63	33.7	479.4
	I	4.02	55.2	786.6
	IIIC	0.77	16.8	239.7

配線接続図



ご注文方法

- D5072S-099: 1 チャンネル形
- D5072D-099: 2 チャンネル形