

D5011

SIL 3 対応 2 線式伝送器用 絶縁形防爆バリア

D5011D & S は機能安全規格 IEC 61508 準拠の SIL3 対応が要求される用途に最適の 2 チャンネル及び 1 チャンネル形の 2 線式 4-20 mA 伝送器用のアナログ信号変換器です。 リスクの高い工業分野で要求される安全計装システムに使用されます。現場側と制御側間を絶縁しながら、現場の 2 線式伝送器の 4-20 mA を制御システム側に伝送します。HART 信号は双方向に通信可能です。モジュールは DIN レール、パワーバス (Power Bus) 又は専用ターミナルボードにも取付可能な設計です。

特長

- 使用周囲温度 -40℃～+70℃
- SIL3 (IEC61508:2010 Ed.2 準拠)
PFDavg 値 (1 年) :6.03 E-05, SFF 90.71%
- Systematic capability: SIL3
- 設置可能場所: Zone 2(日本除く) 及び安全場所
- 4-20 mA 入力・出力信号、ソース・モード
- HART 信号対応
- 高精度
- 3 ポート・アイソレーション (入出と電源間)
- EMC 適合、N61000-6-2; EN61000-6-4; EN61326-1; EN61326-3-1 安全計装システム
- TÜV 機能安全規格認証済み
- 高密度設計、モジュール当たり 2 チャンネル

安全保持定格

最大電圧、最大電流及び最大電力	ガス等級	許容ケーブルパラメータ		
		許容キャパシタンス Co (μF)	許容インダクタンス Lo (mH)	許容インダクタンス / 抵抗の比 (μH/Ω)
端子番号: 7-8 又は 9-10 Uo=25.9V Io=92mA Po=594mW	IIC	0.100	4.2	59.9
	IIB	0.770	16.8	239.7
	IIA	2.63	33.7	479.4
	I	4.02	55.2	786.6
	IIIC	0.77	16.8	239.7

詳細は検定合格証を参照ください。USA とカナダにおいては IIC はガスグループ A,B,C, D,E,F 及び G に相当; IIB はガスグループ C,D,E,F 及び G に相当; IIA はガスグループ D,E,F 及び G に相当

技術仕様

電源

公称 24Vdc (18Vdc ~ 30Vdc) 逆極性保護
電圧リップル値: ≤ 5Vpp, 内蔵保護ヒューズ 2A
消費電流: 24V にて: 20mA 出力時、90mA (2 チャンネル、D5011D); 45mA (1 チャンネル、D5011S)
消費電力: 24V と 20mA 出力時、2 チャンネル形: 1.35W;
1 チャンネル: 0.68W

入力信号

4-20 mA (2 線式伝送器、電圧降下 ≤ 0.5V、電流制限 ≒ 25mA)
測定値範囲: 0 ~ 24mA

伝送器印加電圧: 定格 15.0V @ 20mA 出力時
0.5 ~ 2.5kHz 周波数帯で 20mVrms リップル; 最低 14.5V

出力信号

4-20 mA; 最大 550 Ω 負荷、ソースモード

応答時間: 5ms (0 ~ 100% ステップ変化)
出力リップル: ≤ 20mVrms (0.5 ~ 2.5kHz 周波数帯の 250 Ω 負荷条件)

性能・精度

(基準条件: 24V, 250 Ω 負荷、周囲温度: 23 ± 1°C)
校正精度: フルスケールの ± 0.1%
線形誤差: フルスケールの ± 0.05%
温度による影響: ゼロとスパンで 1°C の変化でフルスケールの ± 0.01%
* フルスケールの定義: 4-20mA の幅、16mA

絶縁 (試験電圧)

入出力間: 2.5kV; 入力 / 電源間: 2.5kV; 2 つの本安入力チャンネル間: 500V; 出力 / 電源間: 500V; 2 つの出力チャンネル間: 500V

環境仕様

使用温度範囲: -40℃ ~ +70℃
保管温度範囲: -45℃ ~ +80℃
相対湿度: 95% (最大 55℃ まで)

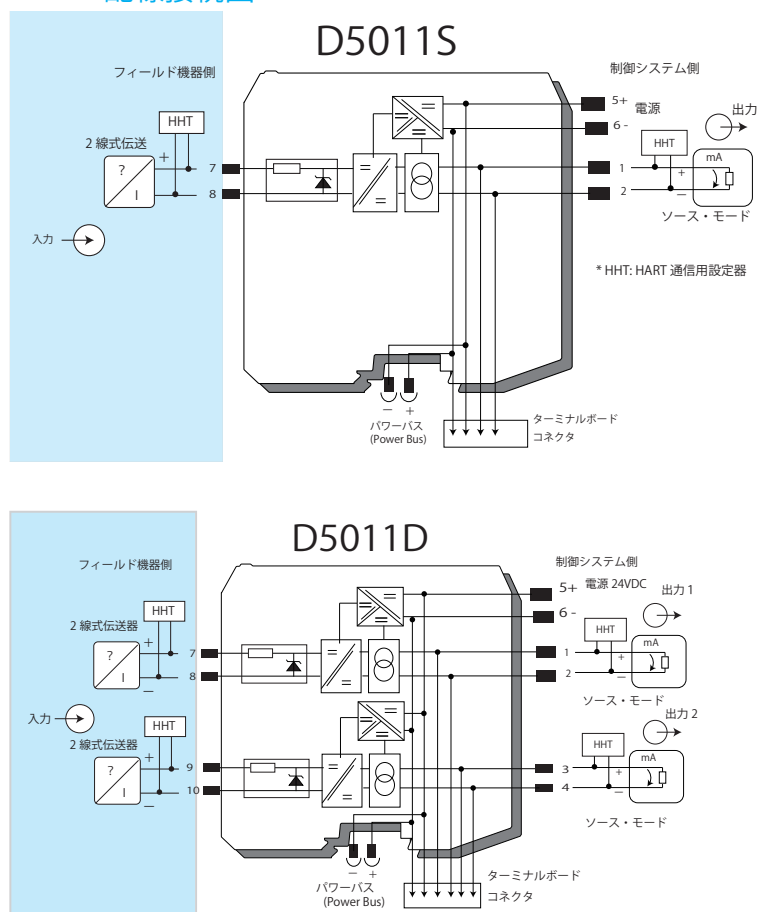
取付

T35 DIN レール (EN50022 準拠)、パワーバス (Power Bus) と専用バックプレーンなど 3 種類に対応
重さ: D5011D: 約 140g; D5011S: 約 125g
外形寸法 12.5 W x 123 D x 120mm H
プラグイン端子台使用; 端子台の配線サイズ: 最大 2.5mm²
容器の保護等級 IP: IP20

適合規格:

CE マーキング、欧州連合指令及び 2014/34/EU ATEX;
2014/30/EU EMC; 2014/95/EU LVD, 2011/65/EU RoHS
EMC 指令適合
IECEX 国際防爆認証記号: IECEx: Ex nA [ia Ga] IIC T4 Gc,
[Ex ia Da] IIIC, [Ex ia Ma] I; ATEX: II 3(1)G Ex nA[ia Ga] IIC T4 Gc,
II (1) D[Ex ia Da] IIIC, I (M1) Ex ia Ma I
本安関連機器、(Ex nA (ノンアーキング) 機器)
* 最新の防爆認証の状況についてはイタリア本社の以下のホームページを参照、又はお問い合わせください。

配線接続図



ご注文方法

D5011S: 1 チャンネル形

D5011D: 2 チャンネル形