

PyroCouple (パイロカップル) 型 工業用放射温度計

主な特徴

- ◆ 測定温度範囲は -20°C ~ 500°C
- ◆ 放射率は 0.95 に固定
- ◆ 二線式 4/20mA 出力または
四線式の電圧・熱電対出力提供
- ◆ 四線式ユニットは内蔵されたセンサ温度
も装備
- ◆ 測定距離と測定径の比(D/S 比)は
2:1, 15:1 または 30:1 から選定
- ◆ ステンレス製、保護等級は IP65
- ◆ オプション、水冷空冷ハウジング、エア
パージカラ、レーザ照準ツールも提供



概要

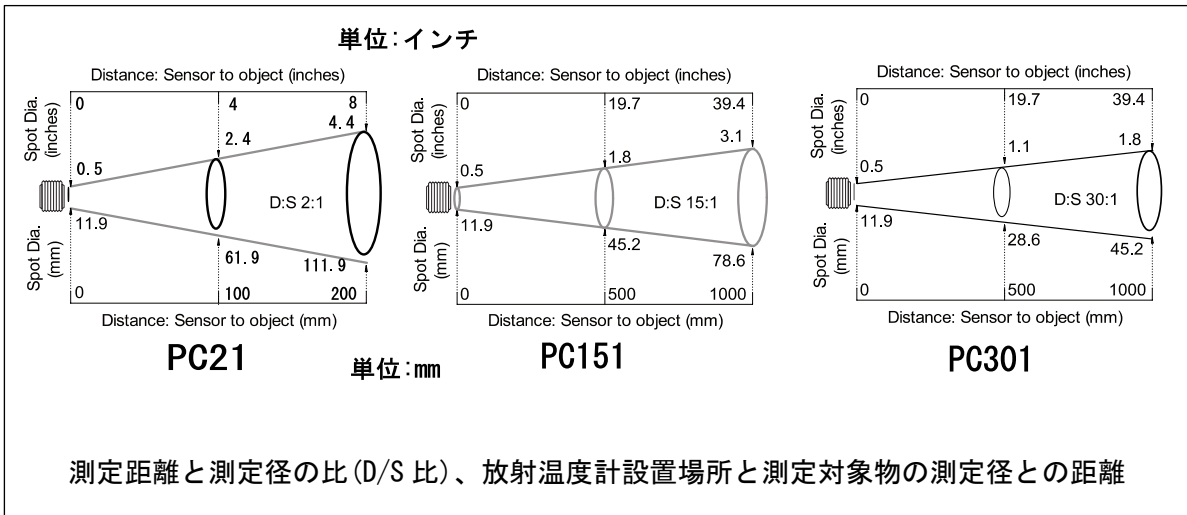
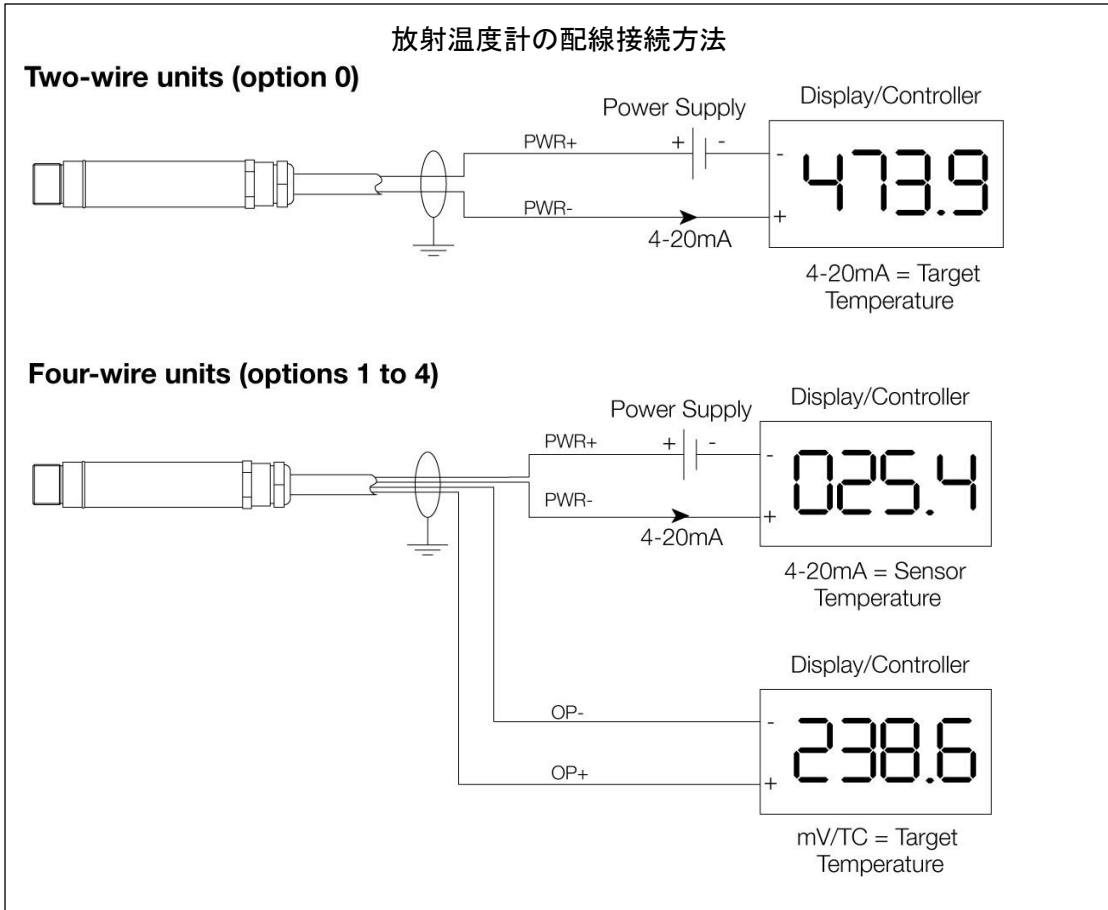
パイロカップルは高性能、低コストの放射温度計です。測定温度範囲は -20°C から $+500^{\circ}\text{C}$ を精度よく測定します。応答時間は 0.24 秒です。二線式または四線式のどちらかにて提供します。

二線式 PyroCouple(パイロカップル)は測定対象の温度測定を行い 4/20mA で出力するシンプルな放射温度計です。一方、四線式 PyroCouple(パイロカップル)は測定対象の温度は 0-50mV 電圧出力または熱電対信号出力(J,K 又は T 熱電対)とし、放射温度計内蔵センサの温度を 4/20mA で出力します。この 4/20mA は放射温度計が仕様で定められた正しい周囲温度で動作していることを監視するためです。過熱または過冷却による損傷を防ぎ、また放射温度計の周囲雰囲気のおおよその温度の確認にも使用できます。

PyroCouple (パイロカップル) シリーズと測定距離と測定径の比 (D/S 比) と測定温度範囲

測定距離と測定径の 比(D/S 比)	-20°C ~ $+100^{\circ}\text{C}$	0°C ~ $+250^{\circ}\text{C}$	0°C ~ $+500^{\circ}\text{C}$
2: 1	PC21LT-X	PC21MT-X	-
15: 1	PC151LT-X	PC151MT-X	PC151HT-X
30: 1	PC301LT-X	PC301MT-X	PC301HT-X

【記】 PC は PyroCouple の頭文字。X には出力信号の番号を表す。



出力信号表

型式 -X	測定対象物温度出力	センサ内蔵温度計の出力
- 0	4/20mA	なし
- 1	0-50mV	4/20mA
- 2	タイプ T 熱電対信号	4/20mA
- 3	タイプ J 熱電対信号	4/20mA
- 4	タイプ K 熱電対信号	4/20mA

* 選定例: PC151HT-4 の選択は、測定距離と測定径の比(D/S 比)15:1、タイプK熱電対信号出力、測定温度範囲:0°C~500°C、かつセンサ内蔵温度計に比例した 4/20mA 出力を表す。

主な仕様

電氣的仕様	
測定精度	読値の±1% 又は ±1°C, どちらか大きい方
繰返し精度	読値の±0.5% 又は ±0.5°C, どちらか大きい方
放射率の設定範囲と応答時間	0.95 に固定; 0.24 秒 (90% 応答)
測定波長範囲	8~14 μm
供給電源	公称 24 V DC (28 V DC 最大); 最小センサ供給電圧:6Vdc
最大ループインピーダンス	900 Ω (4/20mA 出力の場合)
出カインピーダンス	56 Ω (電圧及び熱電対の出力の場合)
機械的仕様	
容器材質	ステンレス鋼
外形寸法	センサヘッド: 18 mm 直径 × 103 mm 長さ
取付ネジ	M16 × 1 mm pitch
重さ(ケーブル含む)	95 g
出力ケーブル長	1 m (延長ケーブルはオプション)
容器の保護等級	IP65
使用周囲温度範囲	0°C to 70°C
使用周囲相対湿度	最大 95%、結露しないこと

アクセサリ



センサー固定用調整可能な取り付け金具

型式 VBL: 固定金具、湿気などその他塵埃をレンズから排除するため使用し
型式 ABL: 調整可能金具



水冷空冷用ハウジング

水冷空冷用ハウジングを使用しますと 70°Cを超える周囲温度雰囲気で使用でき
ます。センサーのレンズ表面の結露を防止するためにこのハウジングはエアパー
ジカラと一緒に提供します。このハウジングはセンサーと一緒に注文ください。



レーザー照準ツール 型式 LST:

測定対象を明確にするためにセンサーの前部にネジ止めされます。一度、測定
対象を特定した後、レーザー照準ツールは取り除くことができます。レーザー照準
の起動はツール前面の押釦で行います。

御用命は